

ENIGMA Semi-Full SF2339RTF GROM (8BJ-JC92) 取り付け、接続方法

本マニュアルの対応機種 下記組み合わせ以外には対応しません。

対応 ENIGMA ENIGMA Semi-Full SF2339RTF

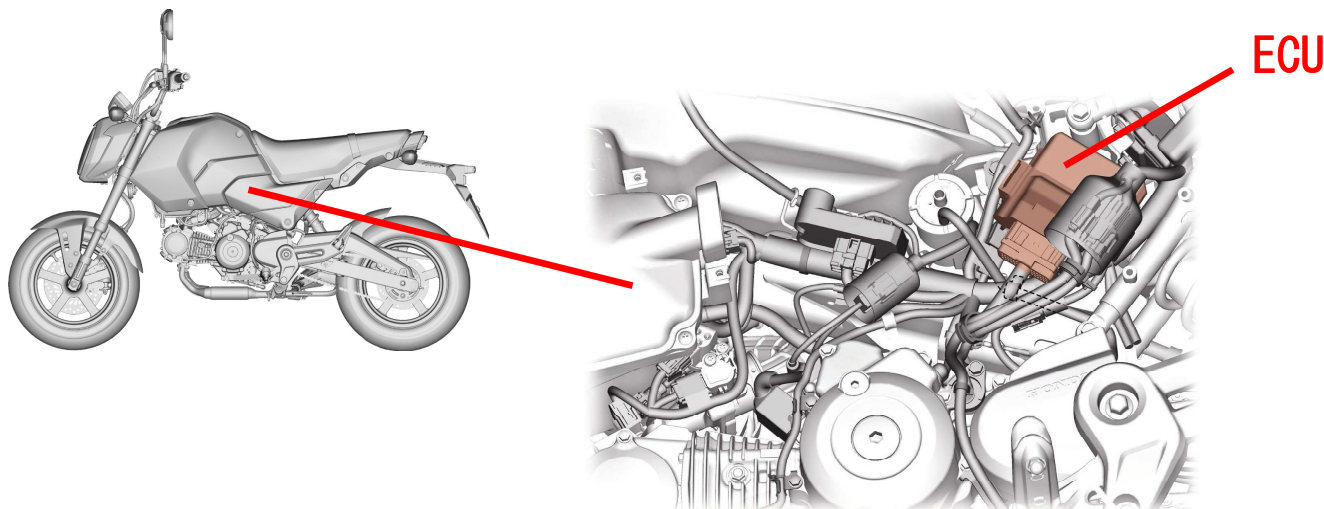
対応車両 HONDA GROM (8BJ-JC92 1100001-1199999/1200001-)

※GROM (EBJ-JC61)、GROM (2BJ-JC75)、GROM (2BJ-JC92) には対応しません。

取り付け作業は安全な場所で正しく行って下さい。基本的なGROM (8BJ-JC92)の整備知識が必要です。

ノーマル車両には座席左下のカウル内にECUがあります。

シートを取り外します。左側のタンクカバーを取り外すとECUがゴムマウントされています。



ECUをゴムマウントから取り外します。ECUを外す時はコネクターの爪を押しながら引っ張って外します。ECUを外したらENIGMA Semi-FullのカプラーをECUと車体側カプラーの間に接続します。ECUをゴムマウントに取り付けます。

ENIGMA Semi-Full 本体をタンクカバー内に収めます。本体は過度な振動や雨水などがかからないよう、固定してください。

ENIGMA Semi-FullのRTFの途中から分岐して出ているY端子付きの線をバッテリーのGND側に接続してください。



- Y端子付きの線はバッテリーのGND側又はフレームに必ず接続してください。
- 白線はピットレーンリミッタスイッチ用なのでECUには繋ぎません。
使用しないときは絶縁・防水処理をしてください。
- 灰／赤線はマップ切替スイッチ用なのでECUには繋ぎません。
使用しないときは絶縁・防水処理をしてください。
- ムラサキ線はサービス出力線です。ENIGMA Semi-Full はクランク 1 回転に 1 回／クランク 2 回転に 1 回(ソフトにて切り替え可能)、5V を出力します。市販の殆どのデジタルタコメーターなどに対応します。この線に繋がれば正確な値が表示される等色々な事に応用出来ます。必要が無い時はテーピングしてショートしないようにして下さい。
- PC用ソフトは機種専用 ENIGMA Semi-Full GROM(8BJ-JC92)用ソフトをお使いください。他のバイク用ソフトや ENIGMA の他シリーズ用ソフトはご利用になれません。
iOS 用アプリ、Android アプリは ENIGMA Semi-Full 専用アプリをお使いください。ENIGMA Semi-Full 専用アプリは、アプリ内で GROM(8BJ-JC92) 専用バイクモデルを購入することにより GROM(8BJ-JC92) 用 ENIGMA Semi-Full で使用することができます。
他のバイク専用のバイクモデルや他シリーズ用のアプリは使用できません。
- PC用ソフトやマニュアルは下記当社ホームページより無料にてダウンロードできます。iOS 用アプリ、Android アプリは下記当社ホームページから販売サイトへのリンクがあります。
<http://www.dilts-japan.com/download.html>

ピットインリミッタースイッチの設置

ENIGMA Semi-Full から出ている「白線」はピットインリミッタースイッチ設置の為の配線です。ピットインリミッターは外部スイッチONの時だけ速度を制御するためエンジン回転を一定の回転に制御します。この機能を使用したい方は以下の作業を行って下さい。

一般に市販されているお好みのスイッチを購入して、使いやすい位置に設置して下さい。

(ハンドルに取り付ける場合は運転の妨げにならない操作しやすい場所に設置します)

スイッチは「ON」で通電／OFFで遮断する一般的な仕組みの物です。

押している時だけONになる物は適しません。ご注意下さい。

設置が終わったら ENIGMA Semi-Full の白線を繋ぎます。通常はスイッチには2つの端子が有りますので片方に白線を接続。もう片方は確実に「ボディーアース」出来る場所に繋ぎます。

※もっとも確実なのはバッテリーマイナスに繋ぐ事です。間違ってもプラスに繋ぐと回路が焼け落ち使用不能になります。絶対に行わないで下さい。

以上の作業でピットインリミッタースイッチの設置は終了です。

- **ピットインリミッター用の配線を使用しない時は先端が金属部分に当たってショートしないようにテープで絶縁して下さい。**

マップ切替スイッチの設置

ENIGMA Semi-Full から出ている「灰／赤線」はマップ切り替えスイッチ設置の為の配線です。

ENIGMA Semi-Full 内部には2つのマップを保持することができます。

マップ切り替えスイッチでこの2つのマップを瞬時に切り替える事ができます。この機能を使用したい方は以下の作業を行って下さい。

一般に市販されているお好みのスイッチを購入して、使いやすい位置に設置して下さい。

(ハンドルに取り付ける場合は運転の妨げにならない操作しやすい場所に設置します)

スイッチは「ON」で通電／OFFで遮断する一般的な仕組みの物です。

押している時だけONになる物は適しません。ご注意ください。

設置が終わったら ENIGMA Semi-Full の灰／赤線を繋ぎます。通常はスイッチには2つの端子がありますので片方に灰／赤線を接続。もう片方は確実に「ボディーアース」出来る場所に繋ぎます。

※もっとも確実なのはバッテリーマイナスに繋ぐ事です。間違ってもプラスに繋ぐと回路が焼け落ち使用不能になります。絶対に行わないで下さい。

以上の作業でマップ切り替えスイッチの設置は終了です。

マップ切り替えを有効にして2つのマップを使用するには、PCソフトやスマホアプリで設定が必要です。

- マップ切り替え用の配線を使用しない時は先端が金属部分に当たってショートしないようにテープで絶縁して下さい。
- マップ切り替えをする場合には、不意に切り替わった場合のエンジントラブルを避けるため、始動前に必ず両方のマップにデータを転送してください。